

### ❖ Descrizione apparecchiatura / Device description:

Convertitore per fibra ottica in vetro con uscita seriale RS485, alimentazione switching. Questo prodotto della famiglia "OPTOBUS" consente di replicare una porta seriale di un PC, in un svariato numero di porte con vari standard (RS232, RS485).

(Glass fiber optic converter equipped with RS485 communication port and extended range power supply. It's equipped with LEDs for immediate verification of serial communication. Combined with other products of "OPTOBUS" family, this device allows to repeat a single serial communication port of the PC in many kind of standard communication ports RS232, RS485)

### ❖ Caratteristiche tecniche / Technical details:

Grado di Protezione	IP20
Protection degree:	IP20
Alimentazione	AC: 9÷24V - DC: 10÷24V
Power supply:	AC: 9÷24V - DC: 10÷24V
Potenza assorbita	0,8 W
Max power consumption:	0,8 W
Modalità di trasmissione	half duplex
Communication mode:	half duplex
Velocità massima	115 Kbaud
Max speed:	115 Kbaud
Max numero di apparati collegabili	128
Max number of connectable devices:	128
Distanza di trasmissione	Varia a seconda del tipo di fibra ottica
Distance:	It depends on the type of fiber optic
Fibra ottica accettata	vetro: 62,2/125 µm
Supported fiber optic cables:	glass fiber optic 62,2/125 µm
Uscita/Connettore	RS485/morsetti
Output/Connection:	RS485/terminals
Connettori fibra ottica	tipo "ST"
Fiber optic connectors:	"ST" connestions
Temperatura di funzionamento	da 0°C a +50°C
Operating temperature:	between 0°C and +50°C
Temperatura di stoccaggio	da -40°C a +80°C
Storage temperature:	between -40°C and +80°C
Contenitore a scatto per montaggio su barra DIN35	
Container for DIN35 rail installation	

### ❖ Ripetizione Automatica dei dati (Optobus)

#### Automatic repetition of data (Optobus)

Per permettere il collegamento ad anello dei convertitori, è necessario che i dati ricevuti all'ingresso ottico RX di un dispositivo, oltre all'ovvia conversione e trasmissione verso l'uscita, vengano anche ripetuti sul driver ottico TX. Per attivare la ripetizione automatica dei dati, è indispensabile commutare un dip-switch interno al convertitore asportando, con un piccolo cacciavite, la calotta coprimorsetti dal lato dei morsetti 4-6.

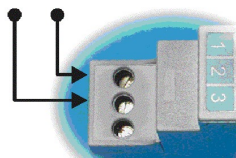
To allow the ring connection of several converters it is necessary that the data received from the optical input RX of a device are repeated on the optical drive TX (obviously besides the conversion and transmission to the output communication port). The automatic repetition is enabled by switching the red selector that is accessible after removing (using a screw driver) the cover from the side of terminals 4-6.

### ❖ Collegamenti / Connections:

#### ALIMENTAZIONE / POWER SUPPLY

1 - 2 = 9 - 24 Vac/dc

9-24V ac/dc



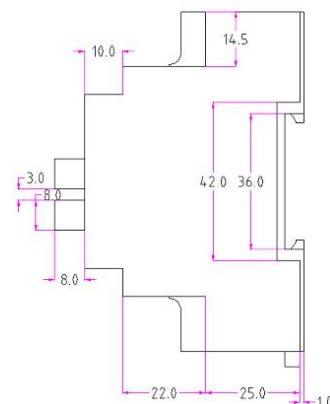
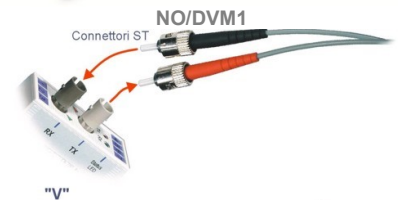
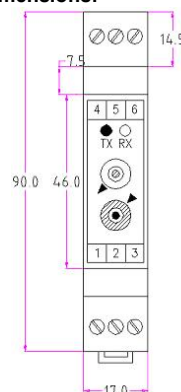
#### Collegamento RS485

##### RS485 connections

4 = (A) RS485

5 = (B) RS485

### ❖ Device dimensions:



❖ **Avviso / Warning**

Ogni convertitore, indistintamente dal tipo di alimentazione (alternata o continua) per garantire l'isolamento deve essere alimentato in maniera autonoma ovvero deve essere installato un alimentatore per ogni convertitore.

Nel caso di installazione di più convertitori si consiglia di utilizzare semplici trasformatori da 2 moduli, 220Vac/12Vac da 7 VA facilmente reperibili in commercio. Nel caso occorra possono essere forniti direttamente da NetBA

*In order to ensure the proper insulation between the different converters, it is recommended to use one power supply (either AC or DC) for each device.  
In case of installation of many converters we suggest to use the common 2 modules transformers (220Vac/12Vac – 7 VA).*